

**AQUABRASS**

# **Installation Guide** *Guide d'installation*

## **TRIM KIT**

for DEMI-TOTEM thermostatic valve 12123  
*pour la valve thermostatique DEMI-TOTEM 12123*



**R8295** - 2-way shared functions / 2-voies partage de fonctions

**R9295** - 2-way 1 function at a time / 2-voies 1 fonction à la fois

**R8395** - 3-way shared functions / 3-voies partage de fonctions

**R9395** - 3 way 1 function at a time / 3-voies 1 fonction à la fois



**S8295** - 2-way shared functions / 2 voies partage de fonctions

**S9295** - 2-way 1 function at a time / 2-voies 1 fonction à la fois

**S8395** - 3-way shared functions / 3-voies partage de fonctions

**S8395** - 3-way 1 function at a time / 3-voies 1 fonction à la fois



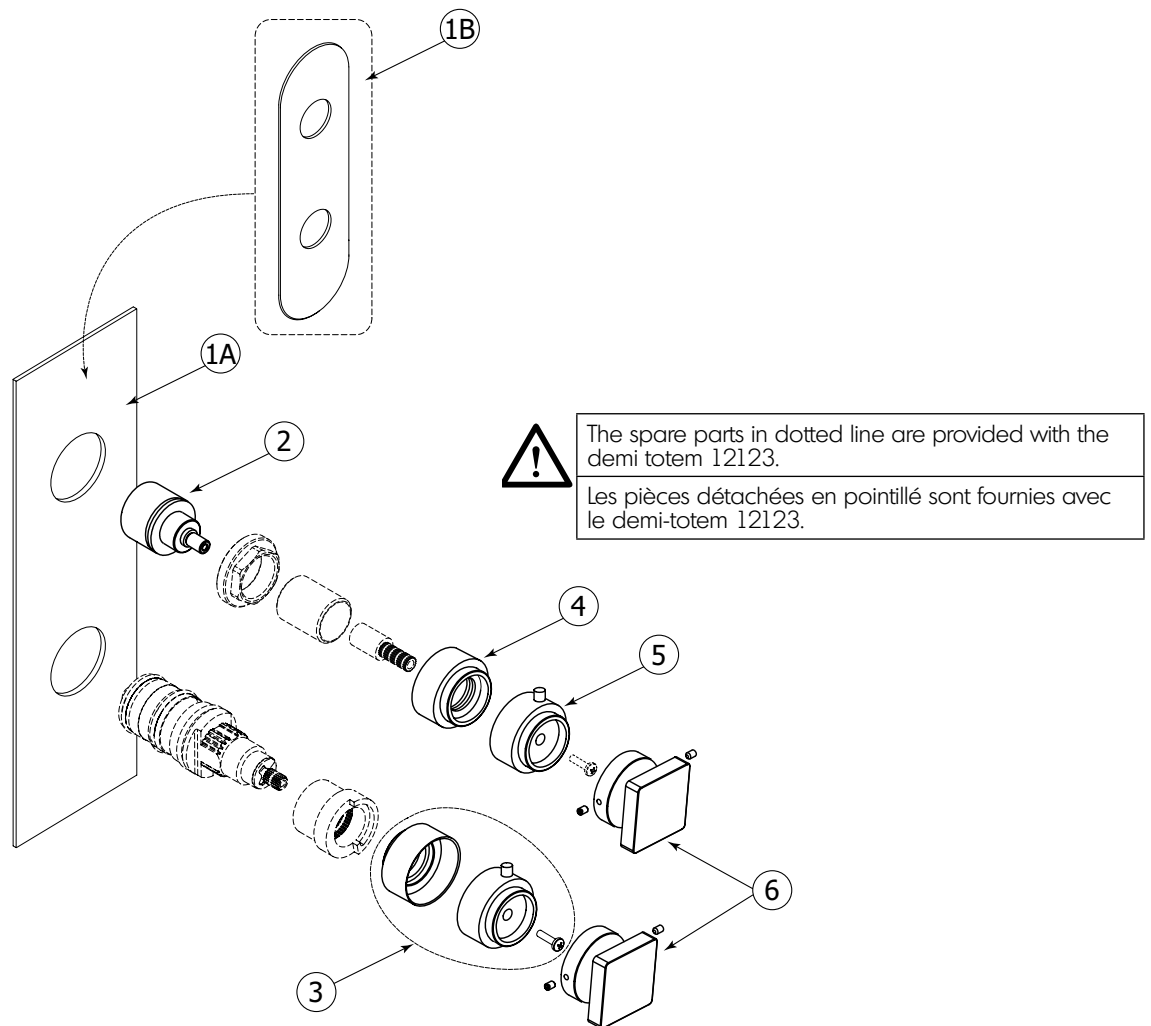
**SR8295** - 2-way shared functions / 2 voies partage de fonctions

**SR9295** - 2-way 1 function at a time / 2-voies 1 fonction à la fois

**SR8395** - 3-way shared functions / 3-voies partage de fonctions

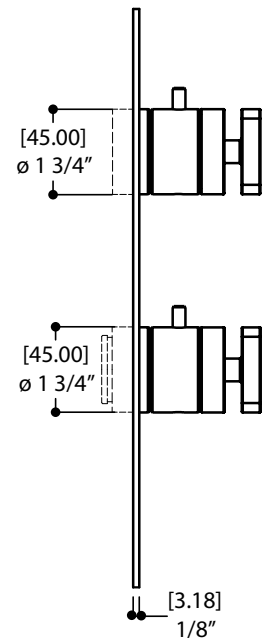
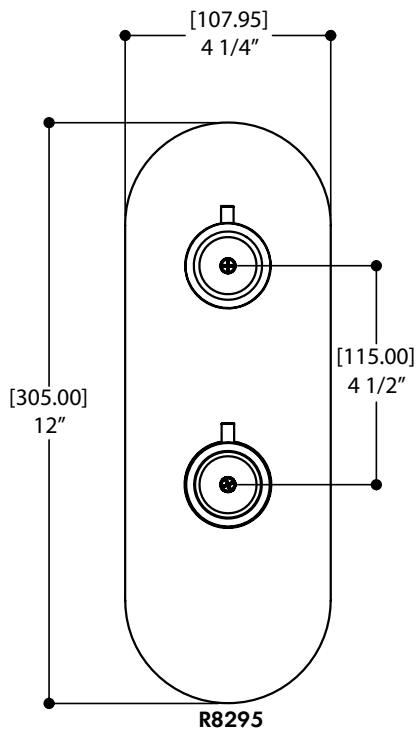
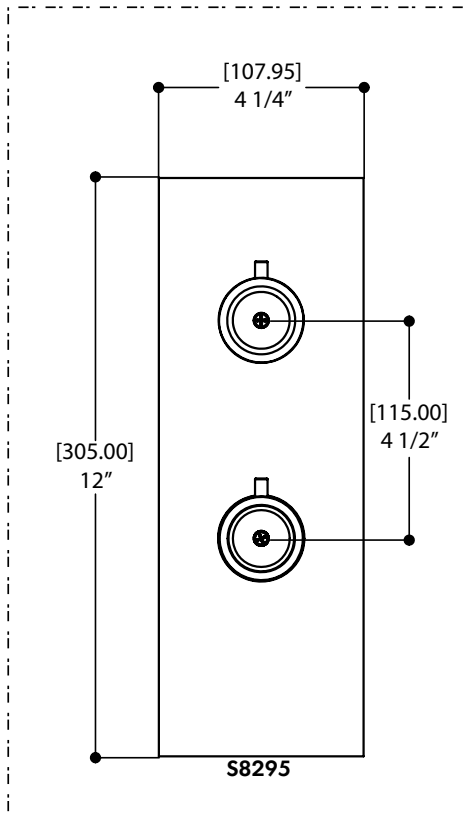
**SR8395** - 3-way 1 function at a time / 3-voies 1 fonction à la fois

## Service Parts / Schéma des pièces



Item	Code	English	Français
1A	ABST00543	Rectangular trim	Plaque décorative rectangulaire
1B	ABST00553	Round Trim	Plaque décorative ronde
	ABCATH200	2-way shared functions diverter cartridge	Cartouche avec déviateur à 2 voies partage de fonctions
	ABCATH2LD	2-way 1 function at a time diverter cartridge	Cartouche avec déviateur à 2 voies 1 fonction à la fois
	ABCATH300	3-way shared functions diverter cartridge	Cartouche avec déviateur à 3 voies partage de fonctions
	ABCATH3LD	3-way 1 function at a time diverter cartridge	Cartouche avec déviateur à 3 voies 1 fonction à la fois
3	ABSP00554	Thermostat hub and thermostat handle adaptor	Cylindre du thermostat et adaptateur pour la poignée du thermostat
4	ABSP00584	Multifunction hub	Cylindre multifonction
5	ABSP00578	Handle adaptor for diverter	Adaptateur pour la poignée du déviateur
6	ABSH76095	Handle (for more handle option, see catalog)	Poignée (pour plus d'options de poignées, voir catalogue)

S8295-S9295-S8395-S9395-R8295-R9295-R8395-R9395 trims / plaques décoratives



## Installation

### **1** Installing the diverter cartridge *Installation de la cartouche du déviateur*

First, shut off the 2 check-valves (1), afterwards, unscrew the large nut (2) and remove the protective plug (3) (see Fig. 1)

Insert the diverter cartridge (4) into the valve body as show (Fig. 2). Screw the large nut (2) back into place. **DO NOT OVERTIGHTEN.**

Premièrement, fermer les 2 valves d'arrêt (1), dévisser ensuite l'écrou (2) et retirer le capuchon protecteur (3) (Voir Fig. 1).

Insérer la cartouche du déviateur (4) dans la valve tel qu'illustré. (Voir Fig. 2). Revisser l'écrou (2) en place. **NE PAS TROP SERRER.**

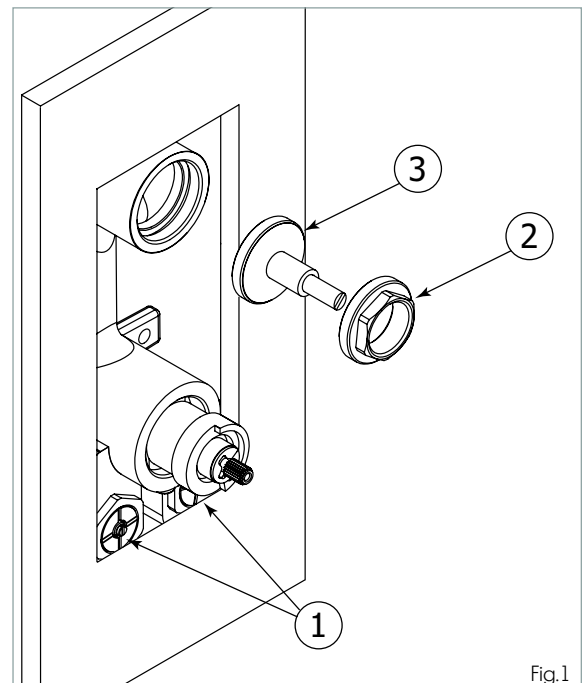


Fig.1

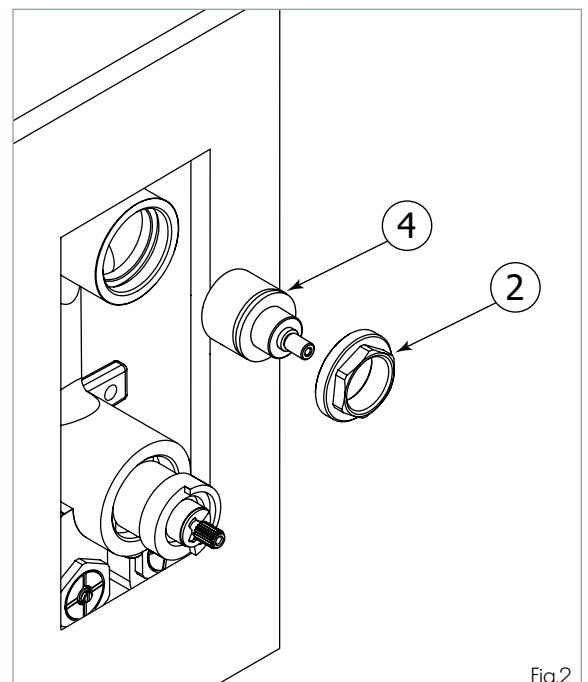


Fig.2

## 2 Installing the trim kit *Installation de la garniture*

Screw the M24x1 threaded tube (1) back in place and install the broach extension (2). Then, screw the multifunction hub (3) on the threaded tube. Screw the cylinder (4) onto the thermostat rough then put the temperature stop ring (5). Slide-in trim (6) and press it firmly against the wall. Insert the handle adaptors (7 & 8) and tighten with setscrew (9 & 11). Adjust the distance between multifunction hub and the diverter handle adaptor as required. Position the handles (13 & 14) and secure with setscrew (10 & 12).

Visser le manchon fileté M24x1 à sa place ainsi que l'extension (2). Puis visser le cylindre multifonction (3) sur le manchon fileté. Visser le cylindre décoratif (4) sur son support et ajouter l'anneau d'arrêt de la température (5). Poser la plaque (6) autour des cylindres décoratifs et appuyer fermement contre le mur. Insérer les adaptateurs (7&8) et serrer avec les vis de retenue (9 & 11). Si nécessaire, régler la distance entre le cylindre multifonction et l'adaptateur de la poignée du déviateur. Mettre en place les poignées (13 & 14) et renforcer avec les vis de retenue (10 & 12).

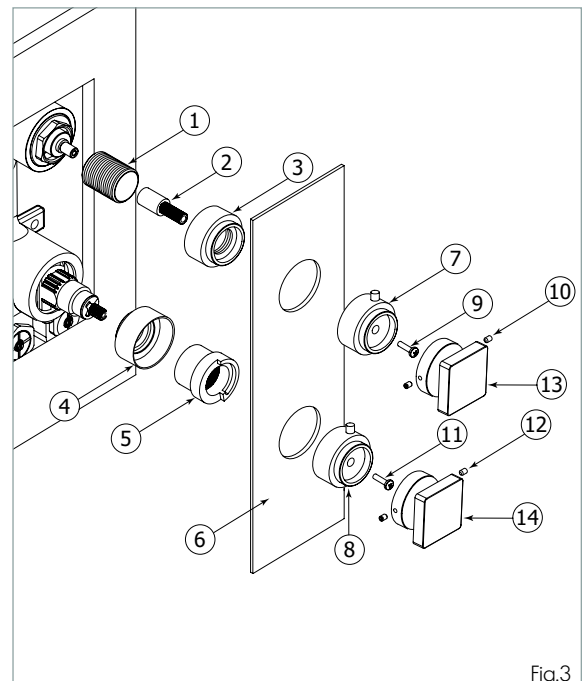
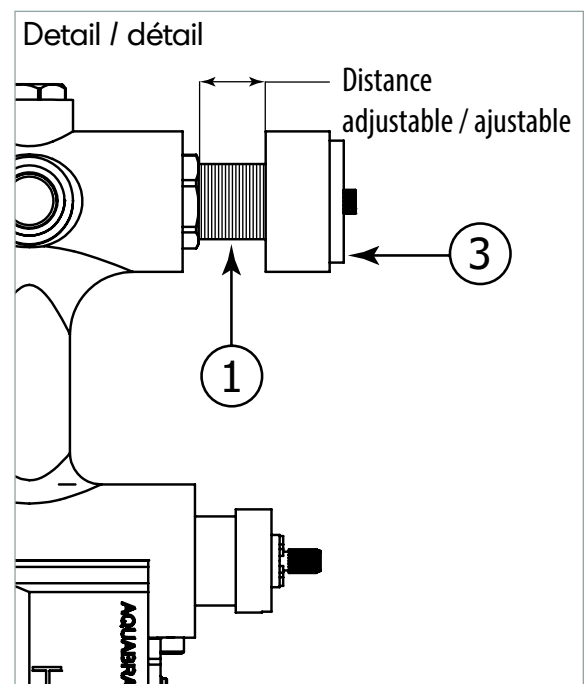


Fig.3



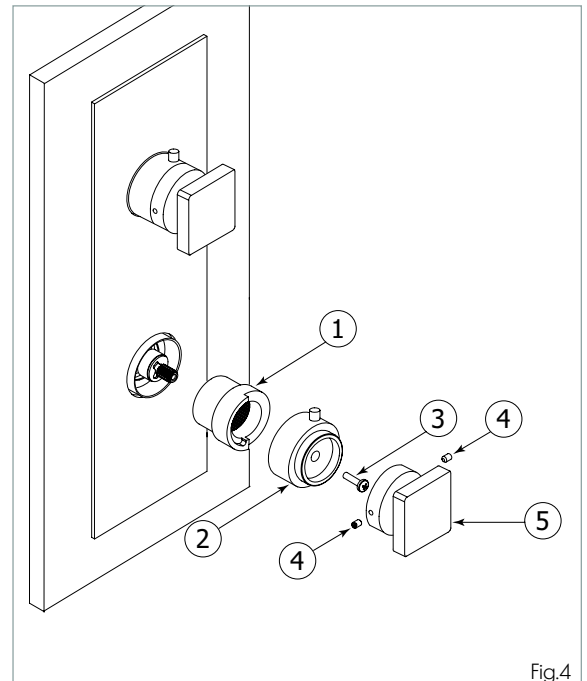
## 3 Water temperature adjustment Réglage de la température de l'eau

The highest temperature setting has been factory preset at 120°F (49°C). However, the preset temperature can be adjusted by following these steps:

Remove the setscrew (4), the handle (5), the screw (3) and volume control handle (2) (See Fig.4).

Pull out the temperature stop ring (1) from the cartridge. Gradually rotate it clockwise to lower the maximum temperature or counter clockwise to increase it.

Once new setting has been adjusted, reassemble handle by reversing steps.

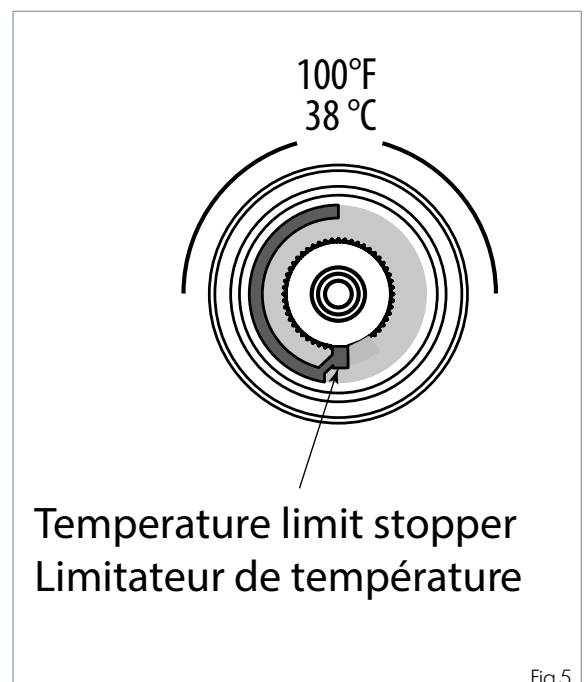


La température maximale a été pré-réglée en usine à 120°F (49°C). Cependant, cette température peut être ajustée en suivant ces étapes:

Retirer les vis de retenue (4), la poignée (5), la vis (3) et la poignée de contrôle de volume (2). (Voir Fig.4).

Ensuite, retirer l'anneau d'arrêt de température (1) de la cartouche. Tourner l'anneau graduellement dans le sens des aiguilles d'une montre pour diminuer la température maximale et dans le sens inverse des aiguilles d'une montre pour l'augmenter.

Une fois la température réglée, inverser les étapes pour réassembler la poignée.



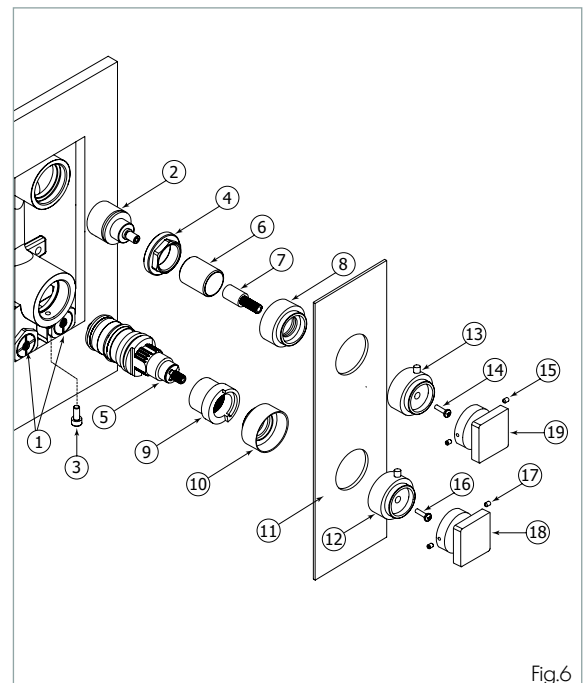
## Maintenance

### To service the cartridges Entretien des cartouches

Shut off the main water supply, then remove all the components from (6) to (19). (See Fig.6). Afterwards, shut off the 2 check valves (1) by turning them clockwise with a screwdriver. Unscrew the screw (3), the large nut (4) and remove the cartridges (2 & 5).

To clean the cartridges (thermostat only), you may need to soak it in a vinegar and water solution to remove lime build-up. If replacement is necessary, insert the new cartridges and screw the large nut (4), the screw (3) back on. **DO NOT OVERTIGHTEN.**

To reinstall the components, reverse the above steps.



Fermer l'alimentation d'eau principale et démonter toutes les composants de (6) à (19) (Voir Fig.6). Ensuite, fermer les deux valves d'arrêt (1) en les vissant dans le sens des aiguilles d'une montre. Dévisser la vis (3), le manchon de valve (4) et enlever les cartouches (2 & 5).

Pour nettoyer les cartouches (thermostat seulement), plongez les dans une solution d'eau et de vinaigre. Si nécessaire, insérer les nouvelles cartouches revisser les manchons des valves (2 & 5) et la vis (3). **NE PAS TROP SERRER !**

Pour remonter tous les composants, inverser les étapes ci-haut.



## Care Entretien

To clean your Aquabross faucet or accessory, wash with a wet nonabrasive soapy cloth. Then wipe dry with a soft towel or cloth. We recommend this be done on a regular basis.

DO NOT USE ANY ABRASIVE, CHEMICAL OR CORROSIVE, POWDER OR ANY OTHER STRONG CLEANERS INCLUDING DETERGENTS, WINDOW CLEANERS AND DISINFECTANTS ON YOUR Aquabross PRODUCT as they will destroy the finish and therefore VOID THE WARRANTY.

Toothpaste remnants should also be rinsed off when necessary. Ask your plumbing retailer about our PROTECTANT-CLEANER now available from Aquabross. This product is specially manufactured to clean and polish leaving a protective coating to maintain your product's shine and finish.

*Pour nettoyer et conserver l'apparence de vos robinets ou accessoires Aquabross, lavez-les avec un linge mouillé à l'eau tiède et enduit d'un savon doux non-abrasif. Puis essuyer avec un linge doux et sec. Nous vous recommandons cet entretien sur une base régulière.*

NE JAMAIS UTILISER DE PRODUITS ABRASIFS, CHIMIQUES, CORROSIFS, INCLUANT DE TRÈS FORTS DÉTERGENTS, EN LIQUIDE OU EN POUDRE, NETTOYANTS POUR VITRES ET DÉSINFECTANTS sur votre produit Aquabross. Cela pourrait en détériorer le fini et ANNULER LA GARANTIE.

*Les restants de pâte à dentifrice doivent aussi être rincés au besoin. Demander à votre détaillant le PROTECTEUR NETTOYANT Aquabross spécialement conçu pour nettoyer, faire briller et protéger en laissant un mince film protecteur sur vos robinets et vos articles décoratifs.*

## Limited lifetime warranty

All Aquabross products carry a full warranty against defects in materials and workmanship. The warranty will be applied only if the product is purchased from an authorized Aquabross dealer. The Aquabross warranty is limited strictly to the original consumer purchaser of the product. Proof of purchase must be made available to Aquabross for all limited warranty claims. Products that are deemed defective must be returned to our factory for inspection prior to replacement. The limited warranty is not transferable and is limited to products sold and installed in Canada and the United States.

### Residential Applications

- mechanical working parts including ceramic disc cartridges for both side valves and pressure balance, thermo cartridges, stops, diverters etc. all carry our full limited lifetime warranty to the original purchaser.
- Aquabross polished chrome and brushed nickel finishes are warranted for the life of the product to the original purchaser. All other finishes will be warranted for five years (Satin Nickel Natural [#210] is designed to develop a patina over time). Raw Brass (#400) is a living finish for which there is no warranty. Normal wear and tear is not covered by this warranty.
- all electronic components and faucets are warranted for two years.
- all glass and ceramic basins are warranted for one year.
- stone resin bathtubs and sinks are warranted for five years.
- vanity collections are warranted for one year.
- all other Aquabross products are warranted for five years.

### Commercial Industrial Applications

All the above product applications will be warranted for two years with the exception of the glass and ceramic basins which will carry a one year warranty.

### The Aquabross warranty does not cover the following:

- damages resulting in whole or part from installation error, product abuse, misuse, neglect, improper maintenance, abrasives, corrosion and/or accidents whether caused or performed by a professional or anyone else.
- any and all Aquabross products that are subjected to any type of harsh abrasive, such as detergents or window cleaners.
- normal wear of the finish.
- the damage is caused by hard water, calcareous deposits or sediments.
- the damage or loss is sustained in a natural calamity such as fire, earthquake, flood, thunder, electrical storm, etc.

Aquabross is not responsible for any labor or shipping charges, or damages whatsoever incurred in whole or in part from installation, removal, re-installation, repair or replacement of any Aquabross product or part, as well as any incidental or consequential damages, expenses, losses, direct or indirect, arising from any cause whatsoever.

To obtain warranty service, please contact the retailer where the product was purchased. The original sales receipt must be available to exercise our warranty.

### This warranty is extended to the first purchaser at retail. This warranty is NOT transferable.

Aquabross reserves the right to make product specification changes without notice or obligation and to change or discontinue certain models.

## Garantie limitée à vie

Les produits Aquabross ont une garantie complète contre les défauts de matériel et de main d'œuvre.

La garantie est applicable seulement si le produit est acheté chez un détaillant Aquabross dûment autorisé. La garantie Aquabross est strictement limitée au premier acheteur et une preuve d'achat doit être présentée pour toutes réclamations. Les produits considérés comme défectueux doivent être retournés à nos entrepôts pour inspection avant tout remplacement.

La garantie Aquabross n'est pas transférable et est limitée aux produits vendus et installés au Canada et aux États-Unis.

### Applications résidentielles

- toutes les parties mécaniques incluant les cartouches à disques en céramique pour les valves et les pressions équilibrées, les cartouches thermostatiques, les déviateurs ont une garantie complète au premier acheteur.
- les finis chrome poli et nickel brossé Aquabross ont une garantie à vie limitée au premier acheteur.
- tous les autres finis ont une garantie de cinq (5) ans (le nickel satiné naturel [#210] se patinera avec le temps), excepté le laiton brut (#400) qui est un fini vivant pour lequel il n'y a pas de garantie.
- l'usure normale d'un fini n'est pas couverte par la garantie.
- toutes les composantes et les robinets électroniques ont une garantie de deux (2) ans.
- toutes les vasques en verre, les lavabos en porcelaine ont une garantie de un (1) an.
- les baignoires et lavabos en composite de pierre / résine ont une garantie de cinq (5) ans.
- les collections de mobilier de salle de bain ont une garantie de un (1) an.
- tous les autres produits ont une garantie de cinq (5) ans.

### Applications commerciales et industrielles

Tous les produits ci-dessus sont garantis pour deux (2) ans à l'exception des vasques en verre ou en porcelaine qui sont garanties un (1) an.

### La garantie Aquabross ne couvre pas :

- dommages causés en entier ou en partie par une erreur d'installation, d'abus de produit, de négligence, d'utilisation non conforme, d'usage de produits abrasifs, de corrosion et/ou d'accidents causés par un professionnel ou par toute autre personne.
  - tout produit Aquabross nettoyé avec des produits abrasifs, comme les détergents ou les nettoyeurs à vitres.
  - usure normale du fini.
  - dommages causés par l'eau dure, les dépôts de calcaire ou les sédiments.
  - les dommages ou les pertes résultant d'une catastrophe naturelle telle qu'un feu, un tremblement de terre, le tonnerre, un orage électrique, etc.
- Aquabross n'accepte aucune responsabilité pour tout frais de main d'œuvre ou d'expédition, ou pour tout autre dommage causé en totalité ou en partie lors de l'installation du produit, de son retrait, de sa réinstallation, de sa réparation, ou le remplacement de tout produit ou pièce Aquabross, ainsi que tout dommage occasionnel ou conséquent, dépense, perte directe ou indirecte, provenant de quelque cause que ce soit.
- Pour obtenir la garantie de service, veuillez contacter le détaillant d'où le produit a été acheté. La preuve d'achat originale sera exigible pour l'application de la garantie.

### Cette garantie s'applique au premier acheteur au détail et n'est PAS transférable.

Aquabross se réserve le droit de modifier des caractéristiques de ses produits sans avis ni obligation ainsi que de remplacer ou de retirer certains modèles.

**AQUABRASS**